

## Раздел II. Проектирование элементной базы

УДК 621.382.3: 621.314

DOI 10.23683/2311-3103-2018-2-105-113

**Б.Г. Коноплев, А.С. Синюкин**

### **ИССЛЕДОВАНИЕ ВЫПРЯМИТЕЛЕЙ НА ОСНОВЕ НАНОРАЗМЕРНЫХ МОП-ТРАНЗИСТОРОВ ДЛЯ МИКРОСИСТЕМ С БЕСПРОВОДНЫМ ПИТАНИЕМ\***

*В настоящее время широкое распространение получила технология беспроводной передачи электрической энергии. Она применяется в беспроводных сенсорных сетях, «Интернете вещей», RFID-приложениях и других областях. Во многих случаях устройства в составе подобных систем являются пассивными, то есть не имеющими внутреннего источника питания. По этой причине энергию, необходимую для обеспечения работы внутренних компонентов, пассивные микросистемы получают извне посредством высокочастотного или сверхвысокочастотного (СВЧ) радиоизлучения. Пассивные СВЧ-микросистемы могут быть реализованы в виде однокристалльной микросхемы с расположенной на поверхности кристалла тонкопленочной антенной. Для преобразования энергии сверхвысокочастотных колебаний в напряжение постоянного тока применяются выпрямители. Важнейшими характеристиками таких устройств являются чувствительность, коэффициент полезного действия, диапазон рабочих частот, возможность повышения (умножения) входного напряжения до требуемого уровня; особенно важным является совместимость компонентов выпрямителя с технологией изготовления микросистемы (обычно это КМОП-технология). Представлено исследование переходных процессов в многокаскадных выпрямителях-умножителях на основе наноразмерных МОП-транзисторов при преобразовании энергии сверхвысокочастотного излучения (2,45 ГГц) в напряжение постоянного тока. Выполнен анализ протокола накопления и расходования энергии в пассивной микросистеме с беспроводным питанием. Определены условия совмещения процессов накопления и расходования собираемой энергии в зависимости от соотношения мощности, поступающей от антенны, и мощности, потребляемой микросистемой в режиме обработки сигнала. Представлены результаты моделирования переходных процессов в выпрямителях с умножением напряжения при числе каскадов от 1 до 8, выполняемых по КМОП-технологиям 90, 65 и 45 нм. Моделирование осуществлялось в программной среде Tanner EDA с использованием модели транзистора BSIM 4, учитывающей особенности работы в подпороговой области вольтамперных характеристик. Рассмотрено влияние пороговых напряжений, подпороговых токов и подложки на выходное напряжение многокаскадных выпрямителей. Результаты исследования могут быть полезны при проектировании микросистем с беспроводным питанием.*

*Интернет вещей; RFID; беспроводная передача энергии; выпрямитель; наноразмерные МОП-транзисторы; моделирование переходных процессов.*

\* Работа выполнена при финансовой поддержке «Программы развития Южного федерального университета до 2021 года» (проект ВнГр-07/2017-10).

**B.G. Konoplev, A.S. Sinyukin**

**RESEARCH OF RECTIFIERS BASED ON NANOSCALE MOS DEVICES  
FOR MICROSYSTEMS WITH WIRELESS POWER SUPPLY**

*Nowadays wireless power transfer technology has become widespread. It is used in wireless sensor networks, 'Internet of Things', RFID and other applications. In many cases devices in such systems are passive, that is, they don't have an internal power supply. Therefore passive microsystems generally receive energy needed for internal circuits operation through high-frequency or microwave radiation. Passive microwave microsystems can be implemented in a single chip form with a thin-film antenna located on the crystal surface. For conversion of microwave oscillation to DC voltage, rectifiers are applied. The most important characteristics of such devices are sensitivity, efficiency, operating frequency range, the possibility of increasing (multiplying) the input voltage up to the required level. The compatibility of the rectifier components with the technology of manufacturing the microsystem (usually CMOS technology) is especially important. Transient analysis of microwave energy ( $f = 2,45$  GHz) conversion to DC voltage in multistage rectifiers-multipliers based on nanoscale MOSFETs is presented in this article. An analysis of the protocol of accumulation and consumption of energy in passive microsystem with a wireless power supply is performed. The conditions of combining the processes of accumulation and consumption of the collected energy depending on the ratio of the power coming from the antenna and the power consumed by the microsystem in the signal processing mode were determined. The results of transient simulation in voltage multipliers with number of stages from 1 to 8 implemented in CMOS 90, 65 and 45 nm technologies are presented. The simulation was carried out using Tanner EDA software environment, which uses the BSIM4 transistor model, taking into account the features of the subthreshold region of the voltage-current characteristics. The influence of threshold voltages, subthreshold currents and substrate on the output voltage of multistage rectifiers is considered. The results of the research can be useful in the design of microsystems with wireless supply.*

*Internet of Things; RFID; wireless power transmission; rectifier; nanoscale MOSFETs; transient simulation.*

**Введение.** Эксперименты по беспроводной передаче электрической энергии Никола Тесла начал проводить ещё в конце XIX века [1, 2]. В настоящее время беспроводная передача энергии широко используется в беспроводных сенсорных сетях [3–5], технологии радиочастотной идентификации [6–10], «Интернете вещей» [4, 5, 11] и других приложениях.

Беспроводная сенсорная сеть представляет собой систему из множества распределённых в пространстве датчиков. Каждый элемент системы снабжён приёмо-передающей схемой, обеспечивающей беспроводную коммуникацию между датчиками посредством радиоволн. В технологии радиочастотной идентификации (RFID-технология, от Radiofrequency Identification) для автоматической идентификации и отслеживания RFID-меток или транспондеров, прикреплённых к различным объектам и содержащих код идентификации, используются электромагнитные волны. Метки радиочастотной идентификации нашли широкое применение в логистике, системах контроля доступа, медицине, при оплате транспортных услуг. «Интернет вещей» (Internet of Things, IoT), представляющий собой сеть физических предметов, снабжённых датчиками, актюаторами, программным обеспечением и способных взаимодействовать друг с другом посредством беспроводной связи, стал следующим шагом в развитии технологии беспроводной передачи энергии.

Во всех описанных сферах используются микроустройства, которые собирают радиочастотную энергию из внешних источников и используют её для питания внутренних компонентов. Для функционирования беспроводного микроустройства, например, метки, необходимо собрать определённое количество энергии. Но, поскольку источники высокочастотной энергии могут находиться на значительном расстоянии от идентифицируемых объектов, мощность поступающего

радиочастотного сигнала обычно невелика. Поэтому важно использовать эффективные схемы выпрямителей, позволяющие не только преобразовывать энергию высокочастотных колебаний в напряжение постоянного тока, но и производить умножение уровня напряжения.

Структурная схема типичной микросистемы с беспроводным питанием [12] – пассивной RFID-метки – представлена на рис. 1.

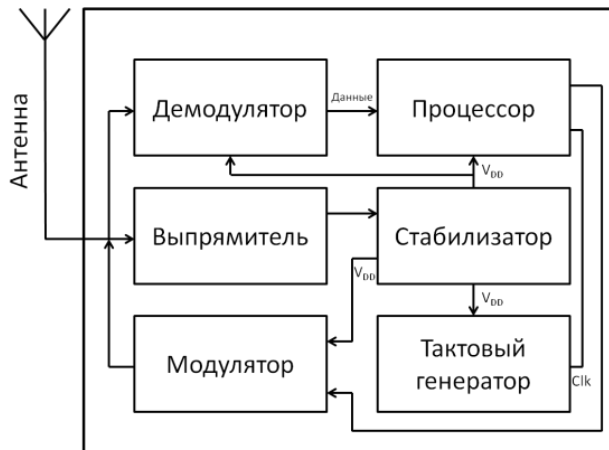


Рис. 1. Структурная схема пассивной RFID-метки [12]

Демодулятор детектирует команду запроса на идентификацию из поступившего на антенну радиочастотного сигнала. Выпрямитель выполняет преобразование высокочастотной энергии в напряжение постоянного тока. Стабилизатор устраняет пульсации выпрямленного напряжения и формирует напряжение питания. Процессор выполняет цифровую обработку данных и передает данные (код идентификации) на модулятор. Посредством изменения сопротивления антенны или нагрузки модулятор образует сигнал обратного рассеяния, принимаемый устройством считывания. Кроме того, метка может содержать ячейки памяти и вспомогательные модули. Все компоненты микросистемы объединены в единую интегральную схему и размещены на одном кристалле.

Ещё одним типом устройств, предназначенных для сбора сверхвысокочастотной энергии из окружающей среды, являются ректенны [13–15]. Ректенна (rectenna – *rectifying antenna*) представляет собой комбинацию из антенны и нелинейного выпрямляющего элемента либо выпрямляющего каскада (каскадов), причём обе составляющие интегрированы на едином кристалле.

**Особенности пассивных беспроводных микросистем.** В зависимости от способа обеспечения питанием беспроводные микросистемы, например, RFID-метки, могут быть разделены на активные, полуактивные (полупассивные) и пассивные [6]. Активные метки всегда снабжены внутренним источником питания (батареей). Пассивные метки лишены батареи и питаются только энергией, полученной с помощью радиочастотных колебаний (собираение энергии – Energy Harvesting [9, 11, 16, 17]). Поскольку источник питания обычно является самым дорогостоящим и габаритным компонентом беспроводных микросистем, стоимость пассивных устройств значительно меньше, чем активных. Кроме того, они могут применяться в таких областях, где использование активных устройств затруднено из-за массогабаритных характеристик и недолговечности работы (например, медицинские имплантаты [18]). Для накопления и хранения заряда в пассивных беспроводных микросистемах обычно используются конденсаторы (суперконденсаторы) [11, 19, 20].

Рассмотрим протокол работы пассивной микросистемы, временная диаграмма накопления и расходования энергии которой представлена на рис. 2.

Собранная из внешней среды энергия сначала хранится на конденсаторе, пока напряжение на нём не достигнет уровня, при котором возможна работа микросистемы (например, передача данных). Время заряда  $t_s$  зависит от мощности, поступающей в антенну, эффективности выпрямителя, ёмкости конденсатора и уровня потребляемой мощности.

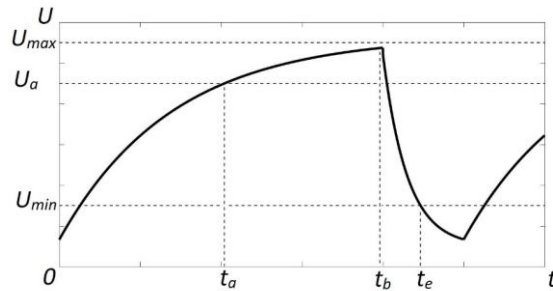


Рис. 2. Временная диаграмма напряжения на накопительном конденсаторе

В течение достаточно длительного времени  $t_s$  даже небольшим током  $I_s$  накопительный конденсатор с емкостью  $C_s$  может зарядиться собираемой энергией до требуемого для работы микросистемы напряжения  $U_a$  (при нулевом начальном напряжении  $t_s = t_a$ ):

$$U_a = t_s \cdot \frac{I_s}{C_s}. \quad (1)$$

Максимальное напряжение на конденсаторе ограничивается на уровне  $U_{max}$  специальной схемой при большой собираемой мощности.

Накопленный заряд используется для питания микросхемы метки током  $I_d$  в течение времени  $t_d$ . При  $I_d \gg I_s$  и начальном напряжении в фазе расходования энергии  $U_{max}$  длительность  $t_d = t_e - t_b$ :

$$t_d = (U_{max} - U_{min}) \cdot C_s / I_d. \quad (2)$$

Как только напряжение на конденсаторе становится меньше  $U_{max}$ , система возвращается в режим собирания энергии. При малом удалении источника мощности, например, в системах оплаты транспортных услуг,  $I_d < I_s$  и фазы накопления и расходования энергии совмещаются, тогда снижения напряжения на конденсаторе при  $t > t_b$  (см. рис. 2) не происходит.

**Структура выпрямителя.** В пассивных беспроводных микросистемах могут использоваться различные конструкции выпрямителей [5, 9], однако чаще всего встречается представители двух типов. Первый тип – мостовые выпрямители или выпрямители с дифференциальным управлением [8, 10]. К другому распространённому типу относятся схемы умножения напряжения Диксона [12, 21, 22] и Кокрофта-Уолтона (Грейнакера, Вилларда) [7, 17, 23]. На рис. 3 показана схема двухкаскадного выпрямителя Диксона, в которой каждый каскад состоит из пары выпрямляющих элементов и пары конденсаторов. В качестве выпрямляющих элементов в микросистемах используются МОП-транзисторы (в диодном включении) или диоды Шоттки. Выпрямители на основе диодов Шоттки [9, 17] показывают лучшие результаты по уровню выходного напряжения и максимальной рабочей частоте вследствие малого падения напряжения и высокой скорости переключения. Однако стоимость таких устройств выше, чем при использовании МОП-транзисторов, поскольку при производстве необходимы дополнительные технологические операции.

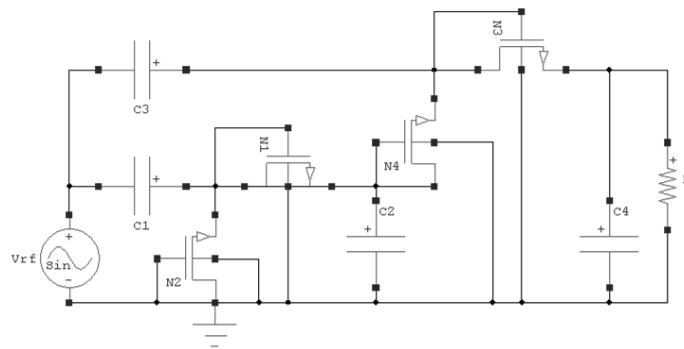


Рис. 3. Схема двухкаскадного выпрямителя Диксона

В схеме, изображённой на рис. 3, при отрицательном полупериоде транзистор N2 открыт, и через него заряжается конденсатор C1. В течение положительного полупериода N2 закрывается, а N1 открывается, и через него заряжается конденсатор C2. Кроме того на этот конденсатор передаётся заряд с конденсатора C1, поэтому на выходе одного каскада происходит удвоение напряжения. В действительности из-за падения напряжения на выпрямляющих элементах (порогового напряжения транзисторов) выходное напряжение нагруженного выпрямителя вычисляется как [24]

$$U_{out} = 2 \cdot N \cdot (U_{in} - U_{th}), \quad (3)$$

где  $N$  – число умножающих каскадов,  $U_{in}$  – амплитуда входного напряжения,  $U_{th}$  – пороговое напряжение транзистора.

Таким образом, малые значения порогового напряжения способны обеспечить более высокое напряжение на выходе схемы. Выпрямители Диксона легко допускают каскадирование, в результате чего напряжение на выходе таких устройств может быть достаточно велико (при общей невысокой эффективности преобразования мощности).

**Моделирование выпрямителя на основе наноразмерных МОП-транзисторов.** Большой практический интерес представляет исследование особенностей построения субсистем сбора энергии на основе наноразмерных МОП-транзисторов для выработки рекомендаций по совершенствованию конструкции и технологии КМОП-микросистем. Для исследования переходных процессов, происходящих в выпрямителе, была выбрана схема умножителя Диксона, допускающая каскадирование и возможность реализации по стандартным КМОП-технологиям. Источником параметров моделей BSIM 4, описывающих МОП-транзисторы, послужила САПР Microwind 3.1 [25]. Моделирование выполнялось в программной среде Tanner EDA. Результаты моделирования для различных КМОП-технологий (90 нм, 65 нм и 45 нм) представлены на рис. 4 (однокаскадная схема) и рис. 5 (восьмикаскадная схема).

Из анализа результатов моделирования следует, что в случае одного каскада для всех используемых технологических вариантов происходит почти полное удвоение напряжения (с учётом падения напряжения на выпрямляющих элементах) при амплитуде входного сигнала больше  $U_{th}$ . Следует отметить, что работоспособность сохраняется и при меньших напряжениях входного сигнала, так как наноразмерные транзисторы в этом случае работают в подпороговых (менее 0,2 В) режимах, что отражается в модели BSIM 4.

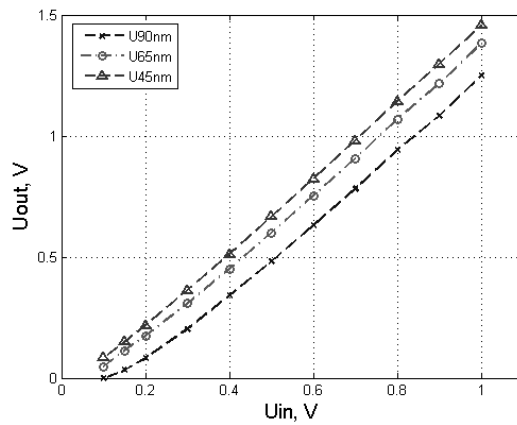


Рис. 4. Зависимость выходного напряжения однокаскадного выпрямителя от амплитуды входного синусоидального сигнала с частотой  $f = 2,45$  ГГц для различных технологий (90 нм, 65 нм, 45 нм)

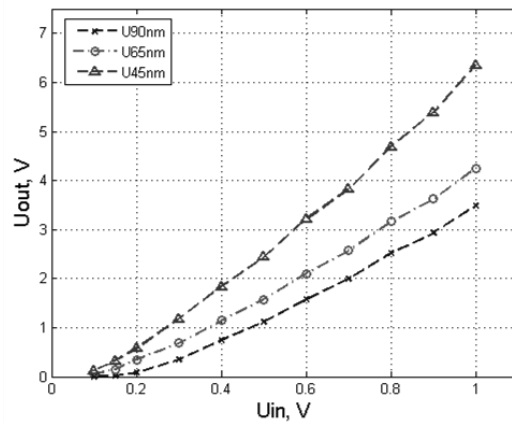


Рис. 5. Зависимость выходного напряжения восьмикаскадного выпрямителя от амплитуды входного синусоидального сигнала с частотой  $f = 2,45$  ГГц для различных технологий (90 нм, 65 нм, 45 нм)

Для восьмикаскадной схемы согласно выражению (3) на выходе выпрямителя должны наблюдаться более высокие значения, чем те, что были получены в результате моделирования. Несовпадение объясняется сравнительно высокими значениями пороговых напряжений, а также влиянием подпороговых токов и эффекта подложки.

**Заключение.** В работе выполнен анализ протокола накопления и расходования энергии в пассивной микросистеме с беспроводным питанием. Представлены результаты моделирования переходных процессов в выпрямителях с умножением напряжения, выполняемых по КМОП-технологиям 90, 65 и 45 нм. Рассмотрено влияние пороговых напряжений, подпороговых токов и подложки на выходное напряжение многокаскадных выпрямителей. Результаты исследования могут быть полезны при проектировании микросистем с беспроводным питанием.

## БИБЛИОГРАФИЧЕСКИЙ СПИСОК

1. *Tesla N.* The transmission of electrical energy without wires as a means for furthering peace // *Electrical World and Engineer.* – Jan. 1905. – P. 21-24.
2. *Brown W.C.* The History of Power Transmission by Radio Waves // *IEEE Transactions on Microwave Theory and Techniques.* – 1984. – Vol. MTT-32, No. 9. – P. 1230-1242.
3. *Stoopman M., Philips K., Serdijn W.A.* An RF-Powered DLL-Based 2.4-GHz Transmitter for Autonomous Wireless Sensor Nodes // *IEEE Transactions on Microwave Theory and Techniques.* – 2017. – Vol. 65, No. 7. – P. 2399-2408.
4. *Takacs A., Okba A., Aubert H.* Recent Advances in Electromagnetic Energy Harvesting and Wireless Power Transfer for IoT and SHM Applications // 2017 IEEE International Workshop of Electronics, Control, Measurement, Signals and their Application to Mechatronics (San Sebastian, Spain, May 2017). – IEEE, 2017. – P. 299-302.
5. *Tran L.-G., Cha H.-K., Park W.-T.* RF power harvesting: a review on designing methodologies and applications // *Micro and Nano Systems Letters.* – 2017. – Vol. 5, No. 14. – P. 1-16.
6. *Khan M. A., Sharma M., Prabhu R. B.* A Survey of RFID Tags // *International Journal of Recent Trends in Engineering.* – 2009. – Vol. 1, No. 4. – P. 68-71.
7. *Curty J.-P., Joehl N., Krummenacher F. [et al.]* A Model for  $\mu$ -Power Rectifier Analysis and Design // *IEEE Transactions on Circuits and Systems I: Regular Papers.* – 2005. – Vol. 52, No. 12. – P. 2771-2779.
8. *Liu D., Wang R., Yao K.* Design and Implementation of a RF Powering Circuit for RFID Tags or Other Batteryless Embedded Devices // *Sensors (Basel).* – 2014. – Vol. 14, No. 8. – P. 14839-14857.
9. *Valenta C. R., Durgin G. D.* Harvesting Wireless Power: Survey of Energy-Harvester Conversion Efficiency in Far-Field, Wireless Power Transfer Systems // *IEEE Microwave Magazine.* – 2014. – Vol. 15, No. 4. – P. 108-120.
10. *Mahmoud M., Abdel-Rahman A. B., Abbas M. [et al.]* Efficiency Improvement of Differential Drive Rectifier for Wireless Power Transfer Applications // 2016 7th International Conference on Intelligent Systems, Modelling and Simulation. – IEEE, 2017. – P. 435-439.
11. *Gudan K., Shao S., Ensworth J. [et al.]* Ultra-low Power 2.4GHz RF Energy Harvesting and Storage System with -25dBm Sensitivity // 2015 IEEE International Conference on RFID (San Diego, CA, USA, April 15-17, 2015). – IEEE, 2015. – P. 40-46.
12. *Hong Y., Chan C. F., Guo J. [et al.]* Design and Challenges of Passive UHF RFID Tag in 90nm CMOS Technology // *IEEE International Conference on Electron Devices and Solid-State Circuits, 2008* (Hong Kong, China, December 8-10, 2008). – IEEE, 2008. – P. 1-4.
13. *Donchev E., Gammon P. M., Centeno A. [et al.]* The rectenna device: From theory to practice (review) // *MRS Energy & Sustainability: A Review Journal.* – 2014. – Vol. 1, No. 1. – P. 1-34.
14. *Shanawani M., Masotti D., Costanzo A.* THz Rectennas and Their Design Rules // *Electronics.* – 2017. – Vol. 6, No. 99. – P. 1-33.
15. *Chen X., Yeoh W. G., Choi Y. B. [et al.]* A 2.45-GHz Near-Field RFID System With Passive On-Chip Antenna Tags // *IEEE Transactions on Microwave Theory and Techniques.* – 2008. – Vol. 56, No. 6. – P. 1397-1404.
16. *Collado A., Daskalakis S.-N., Niotaki K. [et al.]* Rectifier Design Challenges for RF Wireless Power Transfer and Energy Harvesting Systems // *Radioengineering.* – 2017. – Vol. 26, No. 2. – P. 411-417.
17. *Din N. M., Chakrabarty C. K., Bin Ismail A [et al.]* Design of RF Energy Harvesting System For Energizing Low Power Devices // *Progress In Electromagnetics Research.* – 2012. – Vol. 132. – P. 49-69.
18. *Occhiuzzi C., Contri G., Marrocco G.* Design of Implanted RFID Tags for Passive Sensing of Human Body: The STENTag // *IEEE Transactions on Antenna and Propagation.* – 2012. – Vol. 60, No. 7. – P. 3146-3154.
19. *Grigoros K., Keskinen J., Grönberg L. [et al.]* Conformal titanium nitride in a porous silicon matrix: A nanomaterial for in-chip supercapacitors // *Nano Energy.* – 2016. – Vol. 26, August 2016. – P. 340-345.
20. *Pan H., Li J., Feng Y. P.* Carbon Nanotubes for Supercapacitor // *Nanoscale Res Lett.* – 2010. – Vol. 5, No. 3. – P. 654-668.

21. Dickson J. F. On-Chip High-Voltage Generation in Integrated Circuits Using an Improved Multiplier Technique // *IEEE Journal of Solid-State Circuits*. – 1976. – Vol. SC-11, No. 3. – P. 374-378.
22. Sheu M.-L., Tiao Y.-S., Fan H.-Y. [et al.] Implementation of a 2.45GHz Passive RFID Transponder Chip in 0.18 $\mu$ m CMOS // *Journal of Information Science and Engineering*. – 2010. – Vol. 26. – P. 597-610.
23. Zhu Q., Su M., Ning S. [et al.] A novel receiver topology based on Cockcroft-Walton voltage multiplier for Inductive Power Transfer system / *IFEEC 2017 - ECCE Asia*. – IEEE, 2017. – P. 450-455.
24. Dobkin D.M. *The RF in RFID: Passive UHF RFID in Practice*. - Burlington, MA, USA: Elsevier, 2008. – 493 p.
25. Sicard E. *Microwind & DSCH v3.5 – Lite User’s Manual*. – France, Toulouse: INSA Toulouse, 2009. – 130 p.

## REFERENCES

1. Tesla N. The transmission of electrical energy without wires as a means for furthering peace, *Electrical World and Engineer*, Jan. 1905, pp. 21-24.
2. Brown W.C. The History of Power Transmission by Radio Waves, *IEEE Transactions on Microwave Theory and Techniques*, 1984, Vol. MTT-32, No. 9, pp. 1230-1242.
3. Stoopman M., Philips K., Serdijn W.A. An RF-Powered DLL-Based 2.4-GHz Transmitter for Autonomous Wireless Sensor Nodes, *IEEE Transactions on Microwave Theory and Techniques*, 2017, Vol. 65, No. 7, pp. 2399-2408.
4. Takacs A., Okba A., Aubert H. Recent Advances in Electromagnetic Energy Harvesting and Wireless Power Transfer for IoT and SHM Applications, *2017 IEEE International Workshop of Electronics, Control, Measurement, Signals and their Application to Mechatronics (San Sebastian, Spain, May 2017)*. IEEE, 2017, pp. 299-302.
5. Tran L.-G., Cha H.-K., Park W.-T. RF power harvesting: a review on designing methodologies and applications, *Micro and Nano Systems Letters*, 2017, Vol. 5, No. 14, pp. 1-16.
6. Khan M. A., Sharma M., Prabhu R. B. A Survey of RFID Tags, *International Journal of Recent Trends in Engineering*, 2009, Vol. 1, No. 4, pp. 68-71.
7. Curty J.-P., Joehl N., Krummenacher F. [et al.] A Model for  $\mu$ -Power Rectifier Analysis and Design, *IEEE Transactions on Circuits and Systems I: Regular Papers*, 2005, Vol. 52, No. 12, pp. 2771-2779.
8. Liu D., Wang R., Yao K. Design and Implementation of a RF Powering Circuit for RFID Tags or Other Batteryless Embedded Devices, *Sensors (Basel)*, 2014, Vol. 14, No. 8, pp. 14839-14857.
9. Valenta C.R., Durgin G.D. Harvesting Wireless Power: Survey of Energy-Harvester Conversion Efficiency in Far-Field, Wireless Power Transfer Systems, *IEEE Microwave Magazine*, 2014, Vol. 15, No. 4, pp. 108-120.
10. Mahmoud M., Abdel-Rahman A. B., Abbas M. [et al.] Efficiency Improvement of Differential Drive Rectifier for Wireless Power Transfer Applications, *2016 7th International Conference on Intelligent Systems, Modelling and Simulation*. IEEE, 2017, pp. 435-439.
11. Gudan K., Shao S., Ensworth J. [et al.] Ultra-low Power 2.4GHz RF Energy Harvesting and Storage System with -25dBm Sensitivity, *2015 IEEE International Conference on RFID (San Diego, CA, USA, April 15-17, 2015)*. IEEE, 2015, pp. 40-46.
12. Hong Y., Chan C. F., Guo J. [et al.] Design and Challenges of Passive UHF RFID Tag in 90nm CMOS Technology, *IEEE International Conference on Electron Devices and Solid-State Circuits, 2008 (Hong Kong, China, December 8-10, 2008)*. IEEE, 2008, pp. 1-4.
13. Donchev E., Gammon P. M., Centeno A. [et al.] The rectenna device: From theory to practice (review), *MRS Energy & Sustainability: A Review Journal*, 2014, Vol. 1, No. 1, pp. 1-34.
14. Shanawani M., Masotti D., Costanzo A. THz Rectennas and Their Design Rules, *Electronics*, 2017, Vol. 6, No. 99, pp. 1-33.
15. Chen X., Yeoh W.G., Choi Y.B. [et al.] A 2.45-GHz Near-Field RFID System With Passive On-Chip Antenna Tags, *IEEE Transactions on Microwave Theory and Techniques*, 2008, Vol. 56, No. 6, pp. 1397-1404.
16. Collado A., Daskalakis S.-N., Niotaki K. [et al.] Rectifier Design Challenges for RF Wireless Power Transfer and Energy Harvesting Systems, *Radioengineering*, 2017, Vol. 26, No. 2, pp. 411-417.



17. Din N.M., Chakrabarty C.K., Bin Ismail A [et al.] Design of RF Energy Harvesting System For Energizing Low Power Devices, *Progress In Electromagnetics Research*, 2012, Vol. 132, pp. 49-69.
18. Occhiuzzi C., Contri G., Marrocco G. Design of Implanted RFID Tags for Passive Sensing of Human Body: The STENTag, *IEEE Transactions on Antenna and Propagation*, 2012, Vol. 60, No. 7, pp. 3146-3154.
19. Grigoras K., Keskinen J., Grönberg L. [et al.] Conformal titanium nitride in a porous silicon matrix: A nanomaterial for in-chip supercapacitors, *Nano Energy*, 2016, Vol. 26, August 2016, pp. 340-345.
20. Pan H., Li J., Feng Y. P. Carbon Nanotubes for Supercapacitor, *Nanoscale Res Lett*, 2010, Vol. 5, No. 3, pp. 654-668.
21. Dickson J. F. On-Chip High-Voltage Generation in Integrated Circuits Using an Improved Multiplier Technique, *IEEE Journal of Solid-State Circuits*, 1976, Vol. SC-11, No. 3, pp. 374-378.
22. Sheu M.-L., Tiao Y.-S., Fan H.-Y. [et al.] Implementation of a 2.45GHz Passive RFID Transponder Chip in 0.18 $\mu$ m CMOS, *Journal of Information Science and Engineering*, 2010, Vol. 26, pp. 597-610.
23. Zhu Q., Su M., Ning S. [et al.] A novel receiver topology based on Cockcroft-Walton voltage multiplier for Inductive Power Transfer system, *IFEEC 2017 - ECCE Asia*. IEEE, 2017, pp. 450-455.
24. Dobkin D.M. The RF in RFID: Passive UHF RFID in Practice. Burlington, MA, USA: Elsevier, 2008, 493 p.
25. Sicard E. Microwind & DSCH v3.5 – Lite User’s Manual. France, Toulouse: INSA Toulouse, 2009, 130 p.

Статью рекомендовал к опубликованию д.т.н., профессор Е.А. Рындин.

**Коноплев Борис Георгиевич** – Южный федеральный университет; e-mail: kbg@sfedu.ru; 347928, г. Таганрог, пер. Некрасовский, 44; тел.: 88634371767; кафедра конструирования электронных средств; д.т.н.; профессор.

**Синюкин Александр Сергеевич** – e-mail: sinyukin@sfedu.ru; кафедра конструирования электронных средств; аспирант.

**Konoplev Boris Georgievich** – Southern Federal University; e-mail: kbg@sfedu.ru; 44, Nekrasovsky, Taganrog, 347928, Russia; phone: +78634371767; the department of electronic apparatuses design; dr. of eng. sc.; professor.

**Sinyukin Alexander Sergeyeovich** – e-mail: sinyukin@sfedu.ru; the department of electronic apparatuses design; postgraduate student.

УДК 621.375.9

DOI 10.23683/2311-3103-2018-2-113-126

**Н.Н. Прокопенко, А.В. Бугакова, Н.В. Бутырлагин**

**ОСНОВНЫЕ ДИНАМИЧЕСКИЕ ПАРАМЕТРЫ ДИФФЕРЕНЦИАЛЬНЫХ И МУЛЬТИДИФФЕРЕНЦИАЛЬНЫХ ОПЕРАЦИОННЫХ УСИЛИТЕЛЕЙ С УЧЕТОМ НЕЛИНЕЙНОСТЕЙ ВЫХОДНОГО КАСКАДА И ДРАЙВЕРА ЕМКОСТИ КОРРЕКЦИИ\***

*Показано, что при анализе нелинейных эффектов в режиме большого сигнала основные подсистемы дифференциального (ОУ) и мультидифференциального (МОУ) операционных усилителей, включающие входной дифференциальный (ДК) и промежуточный (ПК) каскады, целесообразно объединить в структуру безынерционного драйвера емкости коррекции (ДСк), проходная характеристика которого имеет ограничение выходного тока. При*

\* Исследование выполнено за счет гранта Российского научного фонда (проект № 16-19-00122).